

## Entris® II – Essential Line



### Vorteile

- Hochpräzise Ergebnisse jahrein, jahraus—durch die von Sartorius eigenentwickelte Monolith-Wägezelle-Technologie
- Schnellste Stabilisierungszeit in ihrer Wägeklasse—durch modernste Wägesensoren
- Hohe chemische Beständigkeit—durch den Einsatz von Teilen aus strapazierfähigem Polybutylenterephthalat (PBT), Edelstahl und Glas

### Produktinformation

Egal, was Sie wägen, ist die neue Entris® II immer die richtige Wahl. Mit einem konkurrenzlosen Preis-Leistungsverhältnis ist sie die einzige Waage in ihrer Wägeklasse, die sich durch isoCAL, kombinierte LED und Touchscreen-Technologien und 12 integrierten Applikationsprogrammen auszeichnet. Mit einer Auswahl an 40 verschiedenen Modellen finden Sie einfach die Entris® II Waage, die exakt Ihren individuellen Wägeanforderungen entspricht. Nahezu 150 Jahre Erfahrung und Ingenieurexpertise im Waagenbau kommen dabei zum Tragen.

## Technische Spezifikationen

### Allgemeine technische Daten

Umgebungsbedingungen		Wert
Aufstellort	Nur in Innenräumen, maximale Höhe über Meeresspiegel:	3000 m
Temperatur	Umgebung (metrologische Daten)*:	+10 - +30 °C
	Umgebung:	+5 - +40 °C
	Lager und Transport:	-10 - +60 °C

Relative Luftfeuchte**	Bei Temperaturen bis 31 °C, nicht kondensierend, danach linear abnehmend von max. 80 % bei 31 °C auf max. 50 % bei 40 °C:	15 - 80 %
------------------------	---	-----------

Keine Hitze durch Heizung oder Sonneneinstrahlung

Keine elektromagnetischen Felder

Spannungsversorgung Gerät		Wert
Eingangsspannung:		15 V <sub>DC</sub> (±10 %)
Leistungsaufnahme, max.:		4 W
Nur durch Sartorius-Netzgerät YEPS01-15V0W mit wechselbaren länderspezifischen AC-Adaptern		

Netzgerät		Wert
Typ: Sartorius-Netzgerät YEPS01-15V0W		
Primär	Spannung:	100 - 240 V <sub>AC</sub> (±10 %)
	Frequenz:	50 - 60 Hz
	Stromaufnahme, max.:	0,2 A
Sekundär	Spannung:	15 V <sub>DC</sub> (±5 %)
	Stromaufnahme, max.:	0,53 A
Kurzschlussicherung:		Elektronisch
Schutzklasse nach IEC 60950-1:		II
Verschmutzungsgrad gemäß IEC 61010-1:		2
Überspannungskategorie nach IEC 60664-1:		II

Weitere Daten: Siehe Aufdruck auf dem Netzgerät

### Elektromagnetische Verträglichkeit

Störfestigkeit: Geeignet für den Gebrauch in industriellen Bereichen

Störaussendung:	Klasse B
	Geeignet für den Gebrauch im Wohnbereich und Bereichen, die direkt an ein Niederspannungsnetz angeschlossen sind, das auch Wohngebäude versorgt.

### Werkstoffe

Gehäuse:	Polybutylenterephthalat (PBT)
Bedieneinheit:	Glas
Windschutz:	Glas / Polybutylenterephthalat (PBT)
Waagschale:	Edelstahl

\* Bei konformitätsbewerteten (geeichten) Waagen gemäß EU, siehe Angaben auf der Waage.

\*\* Bei konformitätsbewerteten (geeichten) Waagen gemäß EU gelten die gesetzlichen Vorschriften.

Anwärmzeit	Wert
Gerät, ca.	2 h

### Schnittstellen

Spezifikationen der Schnittstelle RS232

Schnittstellenart: Serielle Schnittstelle

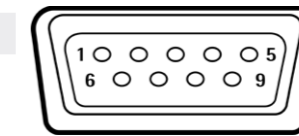
Schnittstellenbetrieb: Vollduplex

Pegel: RS232

Anschluss: Sub-D Buchse, 9-polig

Maximale Leitungslänge: 10 m

Pinbelegung



Pin 1: Nicht belegt  
Pin 2: Datenausgang (TxD)  
Pin 3: Dateneingang (RxD)  
Pin 4: Nicht belegt  
Pin 5: Masse intern

Pin 6: Nicht belegt  
Pin 7: Clear to Send (CTS)  
Pin 8: Request to Send (RTS)  
Pin 9: Universal Schalter

Spezifikationen der Schnittstelle USB-C

Kommunikation: USB OTG

Anschließbare Geräte: Sartorius Drucker, Sartorius Zweitanzeige oder PC

### Kalibrieren und Justieren

Interne Kalibrierung und Justierung (nur Modelle i-1x)

Externe Kalibrierung

### Wählbare Gewichtseinheiten\*

Gram, kilogram, carat, pound, ounce, troy ounce, Hong Kong tael, Singapore tael, Taiwan tael, grain, pennyweights, milligram, parts per pound, China tael, mommes, Austrian carat, tola, baht, mesghal and Newton

### Display

Intuitives, verschleißfestes LED-Display mit Touch-Technologie

### Integrierte Applikationsprogramme

- Wägen | Dosieren
- Zählen
- Prozentwägen
- Mixen | Netto-Total
- Komponenten | Summieren
- Tierwägen
- Verrechnen | Freier Faktor
- Dichtebestimmung
- Unterflurwägung für große Proben
- Statistik
- Höchstwert
- Kontrollwägen
- Wägeeinheiten wechseln

### Sprachen

Englisch, Deutsch, Französisch, Italienisch, Spanisch, Portugiesisch, Russisch, Polnisch

### Schutz

- Chemisch beständige Gehäuseteile
- Beschichtete Glasscheiben des Windschutzes, um elektrostatische Einflüsse zu reduzieren
- Display-Schutzfolie (als optionales Zubehör verfügbar)
- Staubschutzhaube für Modelle mit Windschutz

### Diebstahlsicherung

Kensington-Lock und Diebstahlsicherungsöse für Kette oder Kabel

\* Welche der angegebenen Einheiten zur Verfügung stehen ist von nationalen Gesetzgebungen abhängig und daher länderspezifisch.

Modelle mit interner Motorgewichtsschaltung

Modell	Einheit	224i-1x <sup>1</sup>	124i-1x <sup>1</sup>	64i-1x <sup>1</sup>	653i-1x <sup>1</sup>	623i-1x <sup>1</sup>	423i-1x <sup>1</sup>	323i-1x <sup>1</sup>	223i-1x <sup>1</sup>	6202i-1x <sup>1</sup>	4202i-1x <sup>1</sup>	3202i-1x <sup>1</sup>	2202i-1x <sup>1</sup>	1202i-1x <sup>1</sup>	822i-1x <sup>1</sup>	622i-1x <sup>1</sup>	8201i-1x <sup>1</sup>	5201i-1x <sup>1</sup>	2201i-1x <sup>1</sup>	8200i-1x <sup>1</sup>	6200i-1x <sup>1</sup>
Ablesbarkeit   Teilungswert (d)	mg	0,1	0,1	0,1	1	1	1	1	1	10	10	10	10	10	10	10	100	100	100	1.000	1.000
Höchstlast (Max)	g	220	120	60	650	620	420	320	220	6.200	4.200	3.200	2.200	1.200	820	620	8.200	5.200	2.200	8.200	6.200
Wägesystem	EMK	EMK	EMK	EMK	EMK	EMK	EMK	EMK	EMK	EMK	EMK	EMK	EMK	EMK	EMK	EMK	EMK	EMK	EMK	EMK	EMK
<b>Wiederholbarkeit</b>																					
Bei 5 % Last, typischer Wert	±mg	0,08	0,08	0,08	0,5	0,5	0,5	0,5	0,5	5	5	5	5	5	5	5	50	50	50	500	500
Bei ca. Höchstlast, typischer Wert	±mg	0,1	0,1	0,1	1	1	1	1	1	10	10	10	10	10	10	10	100	100	100	1.000	1.000
<b>Linearitätsabweichung</b>																					
Grenzwert	±mg	0,2	0,2	0,2	2	2	2	2	2	20	20	20	20	20	20	20	100	100	100	1.000	1.000
Typischer Wert	±mg	0,06	0,06	0,06	0,6	0,6	0,6	0,6	0,6	6	6	6	6	6	6	6	60	60	60	600	600
Empfindlichkeitsdrift von +10 °C bis +30 °C	±ppm/K	1,5	1,5	1,5	2	2	2	2	2	2	2	2	2	2	2	2	4	2	2	4	4
Tara-Höchstlast (subtraktiv)		<100% der Höchstlast										<100% der Höchstlast									
<b>isoCAL (nur bei Modellen i-1x):</b>																					
Temperaturwechsel	K	1,5	1,5	1,5	2	2	2	2	2	2	2	2	2	2	2	2	2	2	2	2	2
Zeitabstand	h	4	4	4	6	6	6	6	6	6	6	6	6	6	6	6	6	6	6	6	6
<b>Bei Modellen mit Zulassung:</b>																					
Genauigkeitsklasse		I	I	I	II	II	II	II	II	II	II	II	II	II	II	II	II	II	II	II	II
Bauart		BC-EB	BC-EB	BC-EB	BC-ED	BC-ED	BC-ED	BC-ED	BC-ED	BC-EE	BC-EE	BC-EE	BC-EE	BC-EE	BC-EE	BC-EE	BC-EE	BC-EG	BC-EE	BC-EE	BC-EG
Eichwert (e)	mg	1	1	1	10	10	10	10	10	100	100	100	100	100	100	100	1.000	100	100	1.000	1.000
Mindestlast (Min)	mg	10	10	10	20	20	20	20	20	500	500	500	500	500	500	500	5.000	5.000	5.000	50.000	50.000
<b>Minimaleinwaage gemäß USP (United States Pharmacopeia), Kap. 41</b>																					
Optimale Minimaleinwaage	g	0,082	0,082	0,082	0,82	0,82	0,82	0,82	0,82	8,2	8,2	8,2	8,2	8,2	8,2	8,2	82	82	82	820	820
Typische Minimaleinwaage	g	0,16	0,16	0,16	1	1	1	1	1	10	10	10	10	10	10	10	100	100	100	1.000	1.000
Typische Messzeit	s	≤ 2,0	≤ 2,0	≤ 2,0	≤ 1,5	≤ 1,5	≤ 1,5	≤ 1,5	≤ 1,5	≤ 1,0	≤ 1,0	≤ 1,0	≤ 1,0	≤ 1,0	≤ 1,0	≤ 1,0	≤ 1,0	≤ 1,0	≤ 1,0	≤ 1,0	≤ 1,0
Typische Einschwingzeit	s	≤ 1,5	≤ 1,5	≤ 1,5	≤ 1,0	≤ 1,0	≤ 1,0	≤ 1,0	≤ 1,0	≤ 0,9	≤ 0,9	≤ 0,9	≤ 0,9	≤ 0,9	≤ 0,9	≤ 0,9	≤ 0,9	≤ 0,9	≤ 0,9	≤ 0,9	≤ 0,9
<b>Empfohlenes Kalibriergewicht</b>																					
Externe kalibrierte Prüflast	g	200	100	50	500	500	200	200	200	5.000	2.000	2.000	2.000	1.000	500	500	5.000	5.000	2.000	5.000	5.000
Genauigkeitsklasse gem. OIML R111-1		E2	E2	E2	F1	F1	F1	F1	F1	F1	F1	F1	F1	F1	F2	F2	F2	F2	F2	F2	F2
Waagschalenabmessung	mm	Ø 90	Ø 90	Ø 90	Ø 120	Ø 120	Ø 120	Ø 120	Ø 120	182 x 182	182 x 182	182 x 182	182 x 182	182 x 182	182 x 182	182 x 182	182 x 182	182 x 182	182 x 182	182 x 182	182 x 182
Wägeraumhöhe*	mm	240	240	240	50	240	240	240	240	-	-	-	-	-	-	-	-	-	-	-	-
Nettogewicht, ca.	kg	6,20	6,20	6,20	4,80	6,30	6,30	6,30	6,30	6,20	6,20	6,20	6,20	6,20	6,20	6,20	6,20	6,20	6,20	6,20	6,20
Bruttogewicht, ca.	kg	8,00	8,00	8,00	6,20	8,10	8,10	8,10	8,10	7,00	7,00	7,00	7,00	7,00	7,00	7,00	7,00	7,00	7,00	7,00	7,00

\* Oberkante Waagschale bis Unterkante obere Windschutzscheibe

1 Mögliche Begriffe für länderspezifische Modelle:

- x = S: Standardwaagen ohne länderspezifische Zusätze
- x = SAR: Standardwaagen mit länderspezifischen Zusätzen für Argentinien
- x = SJP: Standardwaagen mit länderspezifischen Zusätzen für Japan
- x = SKR: Standardwaagen mit länderspezifischen Zusätzen für Südkorea
- x = CCN: Waagen mit Zulassung für China
- x = CEU: Konformitätsbewertete Waagen mit EU-Baumusterprüfbescheinigung ohne länderspezifische Ergänzungen
- x = CFR: Konformitätsbewertete Waagen mit EU-Baumusterprüfbescheinigung nur für Frankreich
- x = OBR: Waagen mit Zulassung für Brasilien
- x = OIN: Waagen mit Zulassung für Indien
- x = OJP: Waagen mit Zulassung für Japan
- x = ORU: Waagen mit Zulassung für Russland

Modelle ohne interne Motorgewichtsschaltung, mit Zulassung

Modell	Einheit	224-1x <sup>1</sup>	124-1x <sup>1</sup>	64-1x <sup>1</sup>	653-1x <sup>1</sup>	623-1x <sup>1</sup>	423-1x <sup>1</sup>	323-1x <sup>1</sup>	223-1x <sup>1</sup>	6202-1x <sup>1</sup>	4202-1x <sup>1</sup>	3202-1x <sup>1</sup>	2202-1x <sup>1</sup>	1202-1x <sup>1</sup>	822-1x <sup>1</sup>	622-1x <sup>1</sup>	8201-1x <sup>1</sup>	5201-1x <sup>1</sup>	2201-1x <sup>1</sup>	8200-1x <sup>1</sup>	6200-1x <sup>1</sup>
Ablesbarkeit   Teilungswert (d)	mg	0,1	0,1	0,1	1	1	1	1	1	10	10	10	10	10	10	10	100	100	100	1.000	1.000
Höchstlast (Max)	g	220	120	60	650	620	420	320	220	6.200	4.200	3.200	2.200	1.200	820	620	8.200	5.200	2.200	8.200	6.200
Wägesystem		EMK	EMK	EMK	EMK	EMK	EMK	EMK	EMK	EMK	EMK	EMK	EMK	EMK	EMK	EMK	DMS	EMK	EMK	DMS	DMS
<b>Wiederholbarkeit</b>																					
Bei 5 % Last, typischer Wert	±mg	0,08	0,08	0,08	0,5	0,5	0,5	0,5	0,5	5	5	5	5	5	5	5	50	50	50	500	500
Bei ca. Höchstlast, typischer Wert	±mg	0,1	0,1	0,1	1	1	1	1	1	10	10	10	10	10	10	10	100	100	100	1.000	1.000
<b>Linearitätsabweichung</b>																					
Grenzwert	±mg	0,2	0,2	0,2	2	2	2	2	2	20	20	20	20	20	20	20	300	100	100	1.000	1.000
Typischer Wert	±mg	0,06	0,06	0,06	0,6	0,6	0,6	0,6	0,6	6	6	6	6	6	6	6	100	60	60	600	600
Empfindlichkeitsdrift von +10 °C bis +30 °C	±ppm/K	1,5	1,5	1,5	2	2	2	2	2	2	2	2	2	2	2	2	7	2	2	7	7
Tara-Höchstlast (subtraktiv)		<100% der Höchstlast										<100% der Höchstlast									
<b>Bei Modellen mit Zulassung:</b>																					
Genauigkeitsklasse		I	I	I	II	II	II	II	II	II	II	II	II	II	II	II	II	II	II	II	II
Bauart		BC-EB	BC-EB	BC-EB	BC-ED	BC-ED	BC-ED	BC-ED	BC-ED	BC-EE	BC-EE	BC-EE	BC-EE	BC-EE	BC-EE	BC-EE	BC-EE	BC-EI	BC-EE	BC-EE	BC-EI
Eichwert (e)	mg	1	1	1	10	10	10	10	10	100	100	100	100	100	100	100	1.000	100	100	1.000	1.000
Mindestlast (Min)	mg	10	10	10	20	20	20	20	20	500	500	500	500	500	500	500	5.000	5.000	5.000	50.000	50.000
<b>Minimaleinwaage gemäß USP (United States Pharmacopeia), Kap. 41</b>																					
Optimale Minimaleinwaage	g	0,082	0,082	0,082	0,82	0,82	0,82	0,82	0,82	8,2	8,2	8,2	8,2	8,2	8,2	8,2	82	82	82	820	820
Typische Minimaleinwaage	g	0,16	0,16	0,16	1	1	1	1	1	10	10	10	10	10	10	10	100	100	100	1.000	1.000
Typische Messzeit	s	≤ 2,0	≤ 2,0	≤ 2,0	≤ 1,5	≤ 1,5	≤ 1,5	≤ 1,5	≤ 1,5	≤ 1,0	≤ 1,0	≤ 1,0	≤ 1,0	≤ 1,0	≤ 1,0	≤ 1,0	≤ 1,0	≤ 1,0	≤ 1,0	≤ 1,0	≤ 1,0
Typische Einschwingzeit	s	≤ 1,5	≤ 1,5	≤ 1,5	≤ 1,0	≤ 1,0	≤ 1,0	≤ 1,0	≤ 1,0	≤ 0,9	≤ 0,9	≤ 0,9	≤ 0,9	≤ 0,9	≤ 0,9	≤ 0,9	≤ 0,9	≤ 0,9	≤ 0,9	≤ 0,9	≤ 0,9
<b>Empfohlenes Kalibriergewicht</b>																					
Externe kalibrierte Prüflast	g	200	100	50	500	500	200	200	200	5.000	2.000	2.000	2.000	1.000	500	500	5.000	5.000	2.000	5.000	5.000
Genauigkeitsklasse gem. OIML R111-1		E2	E2	E2	F1	F1	F1	F1	F1	F1	F1	F1	F1	F1	F2	F2	F2	F2	F2	F2	F2
Waagschalenabmessung	mm	Ø 90	Ø 90	Ø 90	Ø 120	Ø 120	Ø 120	Ø 120	Ø 120	182 x 182	182 x 182	182 x 182	182 x 182	182 x 182	182 x 182	182 x 182	182 x 182	182 x 182	182 x 182	182 x 182	182 x 182
Wägeraumhöhe*	mm	240	240	240	50	240	240	240	240	-	-	-	-	-	-	-	-	-	-	-	-
Nettogewicht, ca.	kg	5,90	5,90	5,90	4,50	5,90	5,90	5,90	5,90	4,60	4,60	4,60	4,60	4,60	4,60	4,60	4,30	4,60	4,60	4,30	4,30
Bruttogewicht, ca.	kg	7,70	7,70	7,70	5,80	7,70	7,70	7,70	7,70	5,40	5,40	5,40	5,40	5,40	5,40	5,40	5,10	5,40	5,40	5,10	5,10

\* Oberkante Waagschale bis Unterkante obere Windschutzscheibe

1 Mögliche Begriffe für länderspezifische Modelle:

x = CCN: Waagen mit Zulassung für China

x = OIN: Waagen mit Zulassung für Indien

Modelle ohne interne Motorgewichtsschaltung, ohne Zulassung

Modell	Einheit	224-1x <sup>1</sup>	124-1x <sup>1</sup>	64-1x <sup>1</sup>	653-1x <sup>1</sup>	623-1x <sup>1</sup>	423-1x <sup>1</sup>	323-1x <sup>1</sup>	223-1x <sup>1</sup>	6202-1x <sup>1</sup>	4202-1x <sup>1</sup>	3202-1x <sup>1</sup>	2202-1x <sup>1</sup>	1202-1x <sup>1</sup>	822-1x <sup>1</sup>	622-1x <sup>1</sup>	8201-1x <sup>1</sup>	5201-1x <sup>1</sup>	2201-1x <sup>1</sup>	8200-1x <sup>1</sup>	6200-1x <sup>1</sup>
Ablesbarkeit   Teilungswert (d)	mg	0,1	0,1	0,1	1	1	1	1	1	10	10	10	10	10	10	10	100	100	100	1.000	1.000
Höchstlast (Max)	g	220	120	60	650	620	420	320	220	6.200	4.200	3.200	2.200	1.200	820	620	8.200	5.200	2.200	8.200	6.200
Wägesystem		EMK	EMK	EMK	EMK	EMK	EMK	EMK	EMK	EMK	EMK	EMK	DMS	DMS	DMS	DMS	DMS	DMS	DMS	DMS	DMS
<b>Wiederholbarkeit</b>																					
Bei 5 % Last, typischer Wert	±mg	0,08	0,08	0,08	0,5	0,5	0,5	0,5	0,5	5	5	5	5	5	5	5	50	50	50	500	500
Bei ca. Höchstlast, typischer Wert	±mg	0,1	0,1	0,1	1	1	1	1	1	10	10	10	10	10	10	10	100	100	100	1.000	1.000
<b>Linearitätsabweichung</b>																					
Grenzwert	±mg	0,2	0,2	0,2	2	2	2	2	2	20	20	20	20	20	20	20	300	300	300	1.000	1.000
Typischer Wert	±mg	0,06	0,06	0,06	0,6	0,6	0,6	0,6	0,6	6	6	6	6	6	6	6	100	100	100	600	600
Empfindlichkeitsdrift von +10 °C bis +30 °C	±ppm/K	1,5	1,5	1,5	2	2	2	2	2	2	2	2	3,5	3,5	3,5	3,5	7	7	7	7	7
Tara-Höchstlast (subtraktiv)		<100% der Höchstlast										<100% der Höchstlast									
<b>Minimaleinwaage gemäß USP (United States Pharmacopeia), Kap. 41</b>																					
Optimale Minimaleinwaage	g	0,082	0,082	0,082	0,82	0,82	0,82	0,82	0,82	8,2	8,2	8,2	8,2	8,2	8,2	8,2	82	82	82	820	820
Typische Minimaleinwaage	g	0,16	0,16	0,16	1	1	1	1	1	10	10	10	10	10	10	10	100	100	100	1.000	1.000
Typische Messzeit	s	≤ 2,0	≤ 2,0	≤ 2,0	≤ 1,5	≤ 1,5	≤ 1,5	≤ 1,5	≤ 1,5	≤ 1,0	≤ 1,0	≤ 1,0	≤ 1,0	≤ 1,0	≤ 1,0	≤ 1,0	≤ 1,0	≤ 1,0	≤ 1,0	≤ 1,0	≤ 1,0
Typische Einschwingzeit	s	≤ 1,5	≤ 1,5	≤ 1,5	≤ 1,0	≤ 1,0	≤ 1,0	≤ 1,0	≤ 1,0	≤ 0,9	≤ 0,9	≤ 0,9	≤ 0,9	≤ 0,9	≤ 0,9	≤ 0,9	≤ 0,9	≤ 0,9	≤ 0,9	≤ 0,9	≤ 0,9
<b>Empfohlenes Kalibriergewicht</b>																					
Externe kalibrierte Prüflast	g	200	100	50	500	500	200	200	200	5.000	2.000	2.000	2.000	1.000	500	500	5.000	5.000	2.000	5.000	5.000
Genauigkeitsklasse gem. OIML R111-1		E2	E2	E2	F1	F1	F1	F1	F1	F1	F1	F1	F1	F1	F2	F2	F2	F2	F2	F2	F2
Waagschalenabmessung	mm	Ø 90	Ø 90	Ø 90	Ø 120	Ø 120	Ø 120	Ø 120	Ø 120	182 x 182	182 x 182	182 x 182	182 x 182	182 x 182	182 x 182	182 x 182	182 x 182	182 x 182	182 x 182	182 x 182	182 x 182
Wägeraumhöhe*	mm	240	240	240	50	240	240	240	240	-	-	-	-	-	-	-	-	-	-	-	-
Nettogewicht, ca.	kg	5,90	5,90	5,90	4,50	5,90	5,90	5,90	5,90	4,60	4,60	4,60	4,30	4,30	4,30	4,30	4,30	4,30	4,30	4,30	4,30
Bruttogewicht, ca.	kg	7,70	7,70	7,70	5,80	7,70	7,70	7,70	7,70	5,10	5,10	5,10	5,10	5,10	5,10	5,10	5,10	5,10	5,10	5,10	5,10

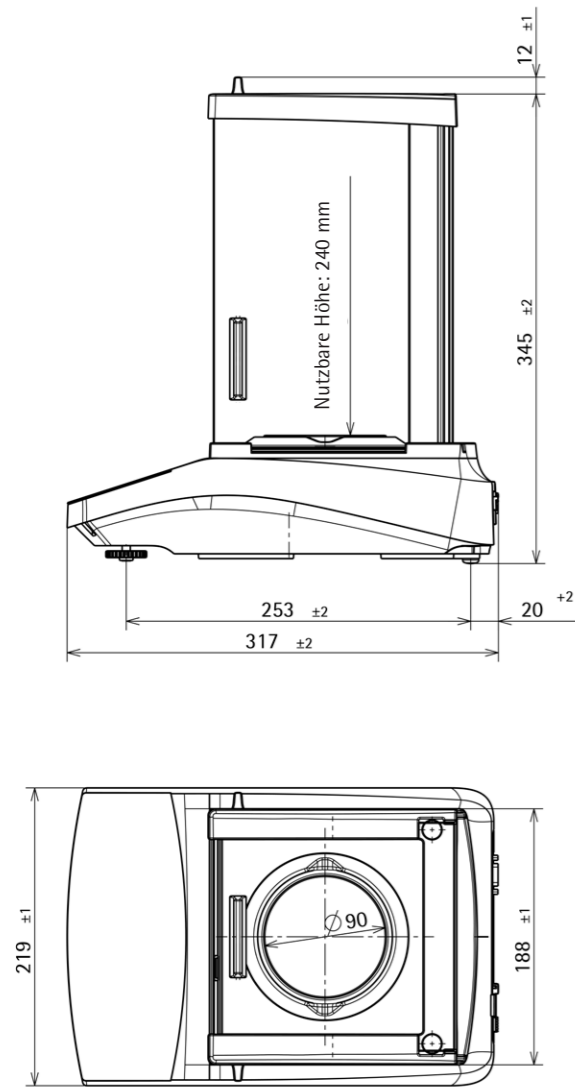
\* Oberkante Waagschale bis Unterkante obere Windschutzscheibe

<sup>1</sup> Mögliche Begriffe für länderspezifische Modelle:

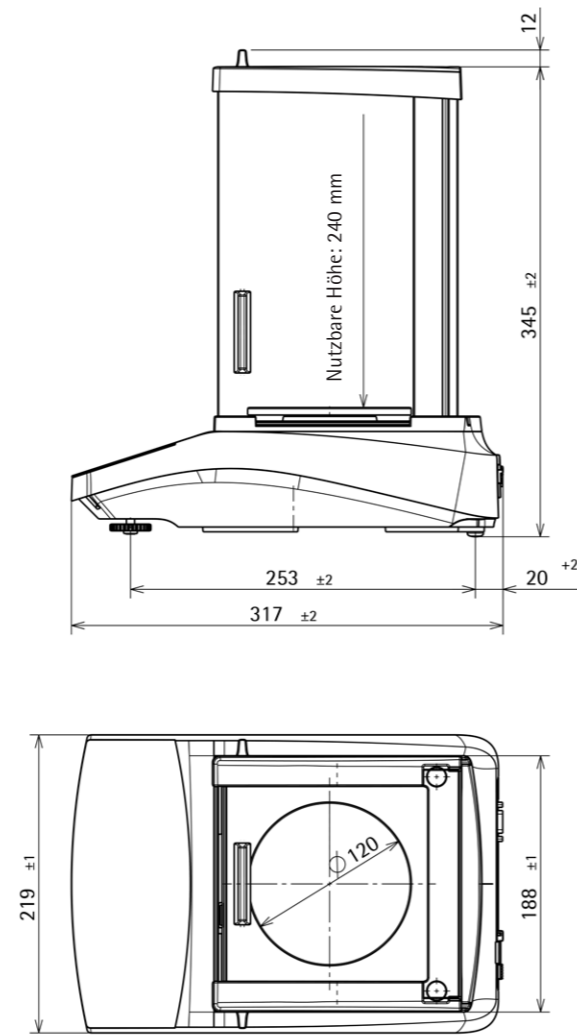
- x = S: Standardwaagen ohne länderspezifische Zusätze
- x = SAR: Standardwaagen mit länderspezifischen Zusätzen für Argentinien
- x = SJP: Standardwaagen mit länderspezifischen Zusätzen für Japan
- x = SKR: Standardwaagen mit länderspezifischen Zusätzen für Südkorea

## Technische Maßskizzen

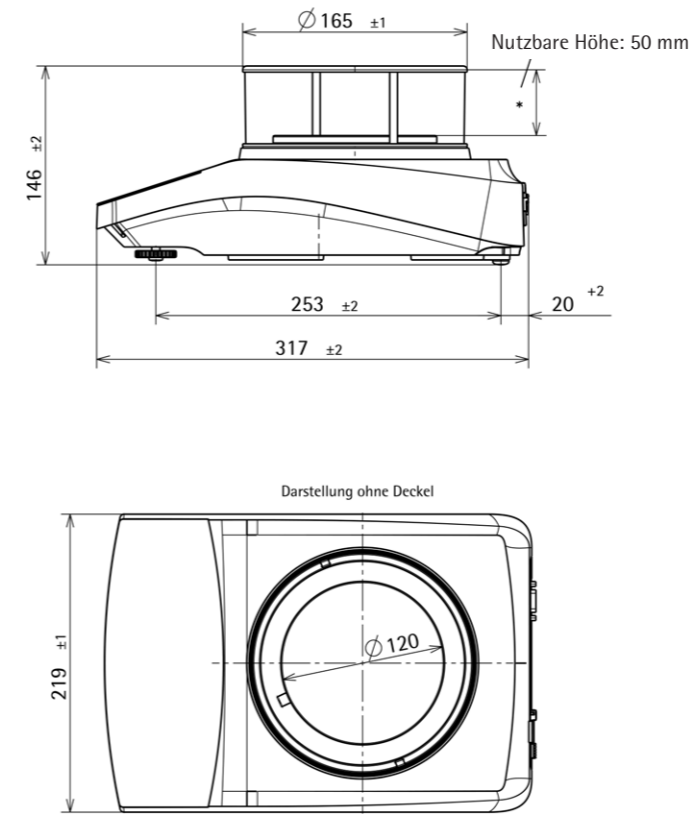
Modelle mit einer Ablesbarkeit von 0,1 mg  
Alle Maßangaben in mm



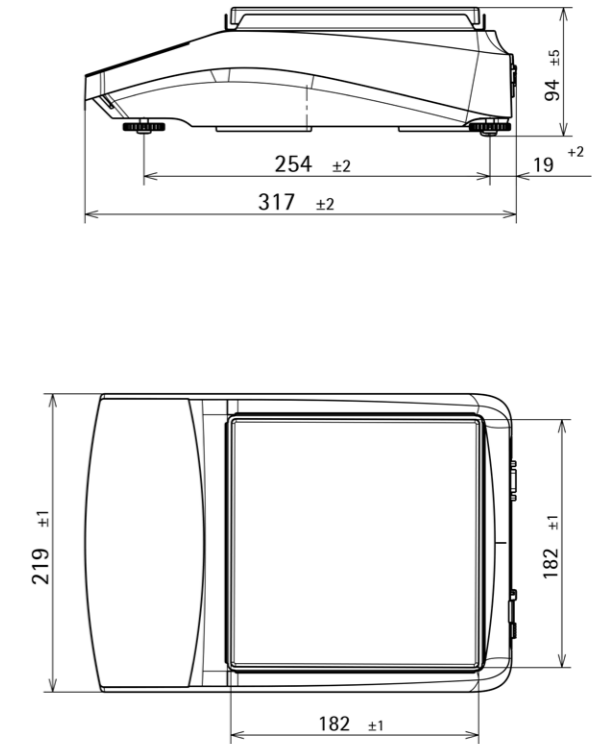
Modelle mit einer Ablesbarkeit von 1 mg  
Alle Maßangaben in mm



Modelle mit einer Ablesbarkeit von 1 mg,  
mit rundem Glaswindschutz  
Alle Maßangaben in mm



Modelle mit einer Ablesbarkeit von  $\geq 10$  mg  
Alle Maßangaben in mm



## Zubehör

Diese Tabellen enthalten einen Auszug der bestellbaren Zubehöerteile. Für Informationen zu weiteren Artikeln Sartorius kontaktieren.

### Waagenzubehör

Artikel	Menge	Bestellnummer
Displayschutzfolie (5er Set)	1	YDC10
Schirmring für Waagen mit einer Ablesbarkeit von 0,1 mg	1	YSP02
Staubschutzhaube für Waagen mit Analysenwindschutz	1	6960BC01
Dichtebestimmungs-Set für Waagen mit einer Ablesbarkeit von 0,1 mg 1 mg	1	YDK03
Diebstahlschutz "Kensington Lock"	1	YKL01
Fußtaste   Fußschalter	1	YFS03
Zweitanzzeige   Fernanzeige	1	YSD01
Unterflurwägung (nicht für Modelle im eichpflichtigen Verkehr)		
Haken M5	1	69EA0039
Wägetisch		
Aus Holz mit Naturstein	1	YWT09
Aus Naturstein, mit Schwingungsdämpfern	1	YWT03
Wandkonsole aus Naturstein	1	YWT04

### Drucker und Zubehör für Datenkommunikation

Artikel	Menge	Bestellnummer
Thermodirekt-Drucker (USB-B)	1	YDP40
Thermotransfer-Drucker (USB-B, RS232)	1	YDP30
Nadeldrucker (RS232)	1	YDP20-0CE
Datenkabel USB-C > USB-B	1,5 m	YCC-USB-C-B
Datenkabel USB-C > USB-A	1,5 m	YCC-USB-C-A
Datenkabel RS232 (9 pol.) > USB-A	1,5 m	YCC-D09M-USB-A
Datenkabel RS232 (9 pol.) male > RS232 (9 pol.) male	1,5 m	YCC-D09MM
Datenkabel RS232 (9 pol.) male > RS232 (9 pol.) female	1,5 m	YCC-D09MF
Y-Adapter RS232 (9 pol.) male > 2x RS232 (9 pol.) female	1,5 m	YCC-D09M-2D09F

### Externe Kalibrier- und Justiergewichte

BCE Modell	Gewicht	Genauigkeitsklasse	Menge	Bestellnummer
224	200 g	E2	1	YCW522-AC-02
124	100 g	E2	1	YCW512-AC-02
64	50 g	E2	1	YCW452-AC-02
653   623	500 g	F1	1	YCW553-AC-02
423   323   223	200 g	F1	1	YCW523-AC-02
6202	5.000 g	F1	1	YCW653-AC-02
4202   3202   2202	2.000 g	F1	1	YCW623-AC-02
1202	1.000 g	F1	1	YCW613-AC-02
822   622	500 g	F2	1	YCW554-AC-02
8201   5201	5.000 g	F2	1	YCW654-AC-02
2201	2.000 g	F2	1	YCW624-AC-02
8200   6200	5.000 g	F2	1	YCW654-AC-02

## Sales and Service Contacts

For further contacts, visit [www.sartorius.com](http://www.sartorius.com)

### Europe

**Germany**  
Sartorius Lab Instruments  
GmbH & Co. KG  
Otto-Brenner-Strasse 20  
37079 Goettingen  
Phone +49.551.308.0

**France & Suisse Romande**  
Sartorius France  
2, rue Antoine Laurent de Lavoisier  
ZA de la Gaudrée  
91410 Dourdan  
Phone +33.1.70.62.50.00

**Austria**  
Sartorius Austria GmbH  
Modocenterstrasse 22  
1030 Vienna  
Phone +43.1.7965760.0

**Belgium**  
Sartorius Belgium N.V.  
Rue Colonel Bourg 105  
1030 Bruxelles  
Phone +32.2.756.06.90

**Finland & Baltics**  
Sartorius Biohit Liquid Handling Oy  
Laippatie 1  
00880 Helsinki  
Phone +358.9.755.951

**Hungary**  
Sartorius Hungaria Kft.  
Kagyló u. 5.  
2092 Budakeszi  
Phone +3623.457.227

**Ireland**  
Sartorius Ireland Ltd.  
Unit 41, The Business Centre  
Stadium Business Park  
Ballycoolin Road  
Dublin 11  
Phone +353.1.8089050

**Italy**  
Sartorius Italy S.r.l.  
Via Torino 3/5  
20814 Varedo (MB)  
Phone +39.0362.5557.11

**Netherlands**  
Sartorius Netherlands B.V.  
Phone +31.30.60.53.001  
info.netherlands@sartorius.com

**Poland**  
Sartorius Poland sp.z o.o.  
ul. Wrzesinska 70  
62-025 Kostrzyn  
Phone +48.61.6473830

**Russian Federation**  
LLC "Sartorius RUS"  
Vasilyevsky Island  
5<sup>th</sup> line 70, Lit. A  
199178 St. Petersburg  
Phone +7.812.327.53.27

**Spain & Portugal**  
Sartorius Spain, S.A.  
Avda. de la Industria, 32  
Edificio PAYMA  
28108 Alcobendas (Madrid)  
Phone Spain +34.913.586.095  
Phone Portugal +351.800.855.800

**Switzerland**  
Sartorius Mechatronics Switzerland AG  
Ringstrasse 24a  
8317 Tagelswangen (ZH)  
Phone +41.44.746.50.00

**U.K.**  
Sartorius UK Ltd.  
Longmead Business Centre  
Blenheim Road, Epsom  
Surrey KT19 9QQ  
Phone +44.1372.737159

**Ukraine**  
LLS "Sartorius RUS"  
Post Box 440 "B"  
01001 Kiev, Ukraine  
Phone +380.44.411.4918

Weitere Informationen finden Sie in unserem Katalog und in unserer Preisliste oder auf unserer Website.

### Americas

**USA**  
Sartorius Corporation  
565 Johnson Avenue  
Bohemia, NY 11716  
Phone +1.631.254.4249  
Toll-free +1.800.635.2906

**Argentina**  
Sartorius Argentina S.A.  
Int. A. Ávalos 4251  
B1605ECS Munro  
Buenos Aires  
Phone +54.11.4721.0505

**Brazil**  
Sartorius do Brasil Ltda  
Avenida Senador Vergueiro 2962  
São Bernardo do Campo  
CEP 09600-000 - SP- Brasil  
Phone +55.11.4362.8900

**Canada**  
Sartorius Canada Inc  
1173 North Service Road West, D4  
Oakville, ON L6M 2V9  
Phone +1.905.569.7977  
Toll-Free +1.800.668.4234

**Mexico**  
Sartorius de México, S.A. de C.V.  
Libramiento Norte de Tepozotlan s/n,  
Colonia Barrio Tlacateco,  
Municipio de Tepozotlan,  
Estado de México,  
C.P. 54605  
Phone +52.55.5562.1102  
leadsmex@sartorius.com

### Asia | Pacific

**Australia**  
Sartorius Australia Pty. Ltd.  
Unit 5, 7-11 Rodeo Drive  
Dandenong South Vic 3175  
Phone +61.3.8762.1800

**China**  
Sartorius (Shanghai) Trading Co., Ltd.  
3rd Floor, North Wing, Tower 1  
No. 4560 Jinke Road  
Zhangjiang Hi-Tech Park  
Pudong District  
Shanghai 201210, P.R. China  
Phone +86.21.6878.2300

**Hong Kong**  
Sartorius Hong Kong Ltd.  
Unit 1012, Lu Plaza  
2 Wing Yip Street  
Kwun Tong  
Kowloon, Hong Kong  
Phone +852.2774.2678

**India**  
Sartorius Weighing India Pvt. Ltd.  
#69/2-69/3, NH 48, Jakkasandra,  
Nelamangala Tq  
562 123 Bangalore, India  
Phone +91.80.4350.5250

**Japan**  
Sartorius Japan K.K.  
4th Fl., Daiwa Shinagawa North Bldg.  
8-11, Kita-Shinagawa 1-chome  
Shinagawa-ku, Tokyo, 140-0001 Japan  
Phone +81.3.3740.5408

**Malaysia**  
Sartorius Malaysia Sdn. Bhd  
Lot L3-E-3B, Enterprise 4  
Technology Park Malaysia  
Bukit Jalil  
57000 Kuala Lumpur, Malaysia  
Phone +60.3.8996.0622

**Singapore**  
Sartorius Singapore Pte. Ltd  
10 Science Park Rd  
The Alpha #02-13/14  
Singapore Science Park II  
Singapore 117684  
Phone +65.6872.3966

**South Korea**  
Sartorius Korea Ltd.  
8th Floor, Solid Space B/D,  
PanGyoYeok-Ro 220, BunDang-Gu  
SeongNam-Si, GyeongGi-Do, 463-400  
Phone +82.31.622.5700

**Thailand**  
Sartorius (Thailand) Co. Ltd.  
129 Rama 9 Road,  
Huaykwang  
Bangkok 10310  
Phone +66.2643.8361-6



◆  
[www.sartorius.com](http://www.sartorius.com)